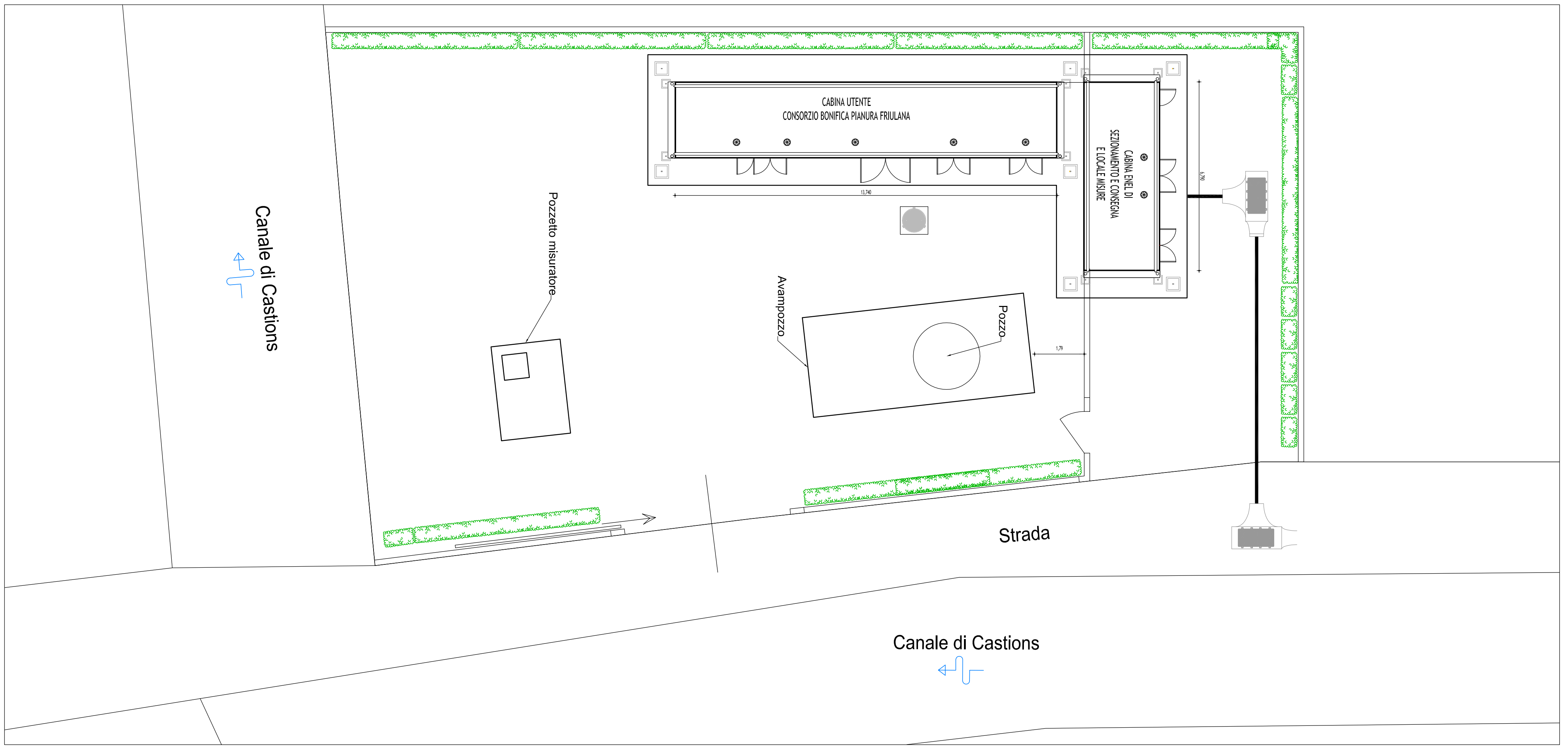
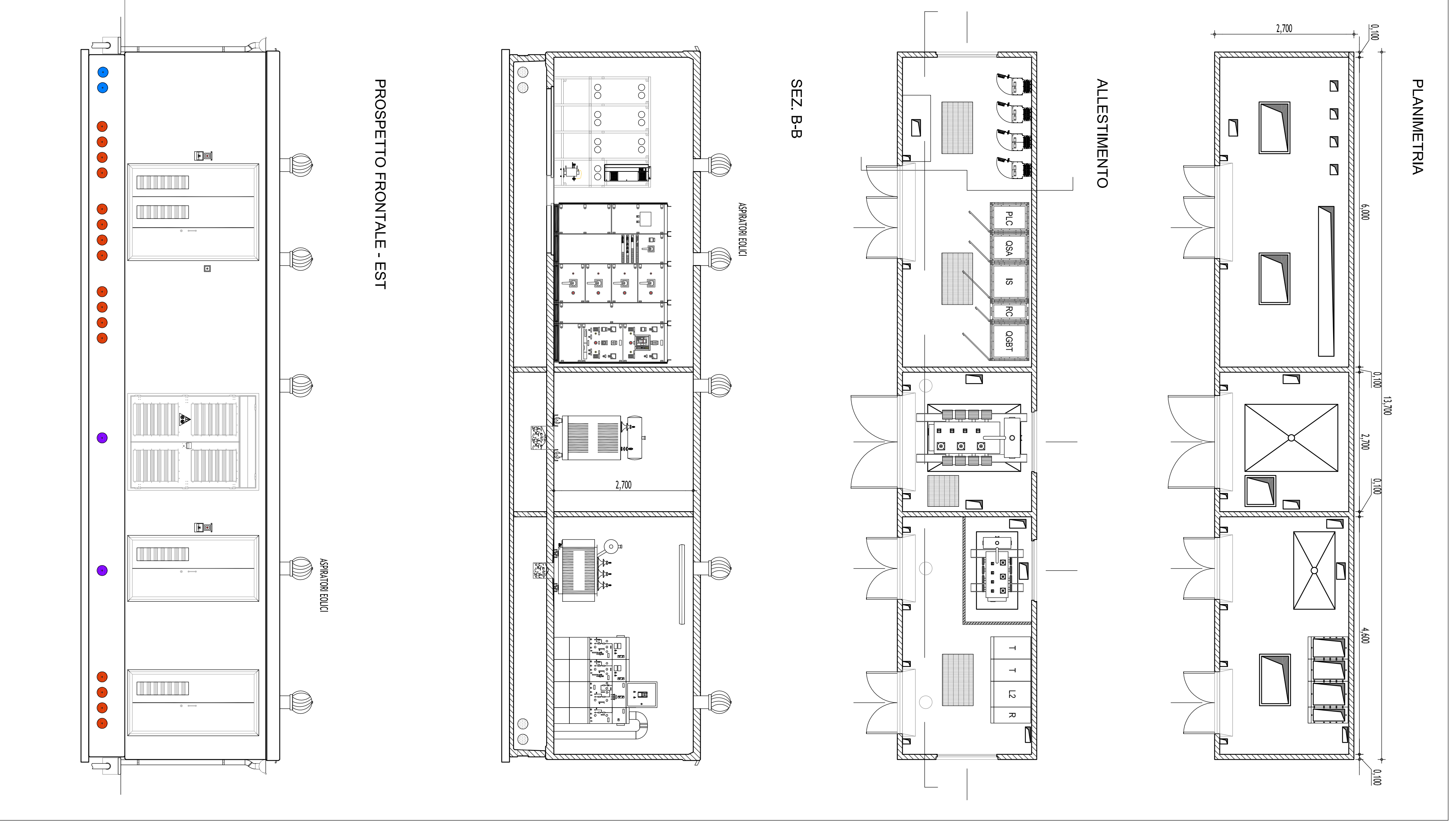


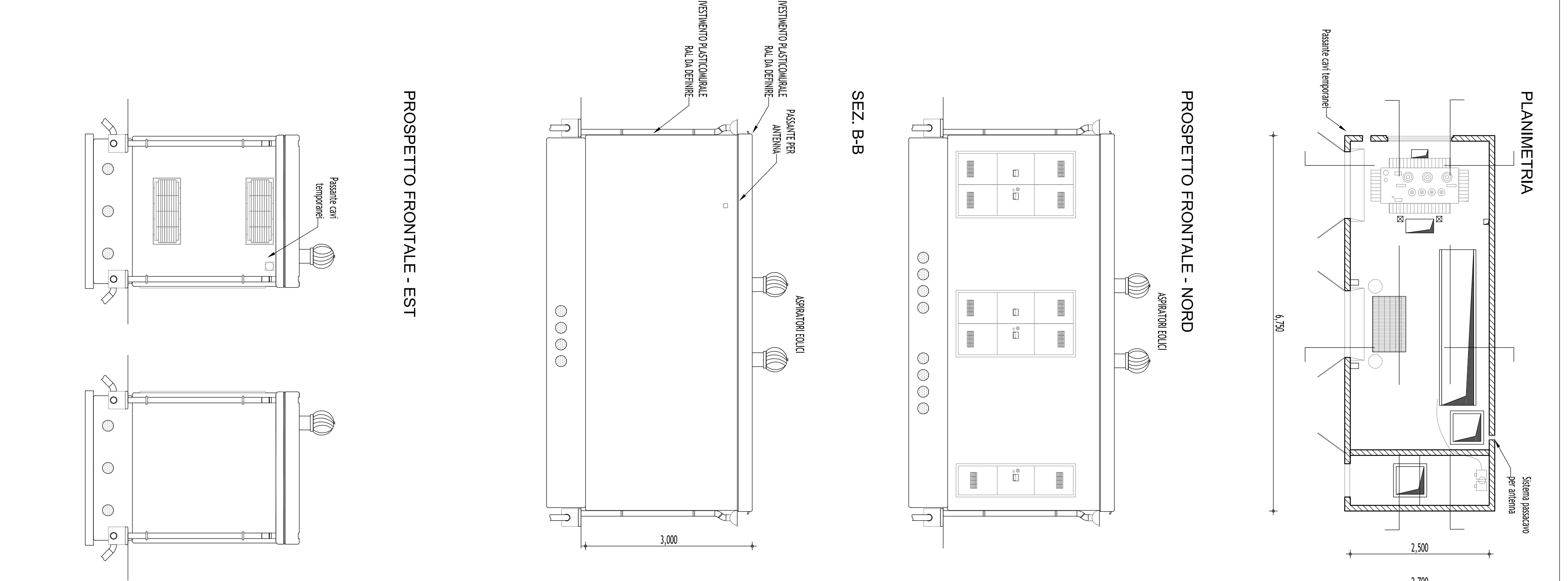
PLANIMETRIA SISTEMAZIONE ESTERNA  
Scala 1:1.100



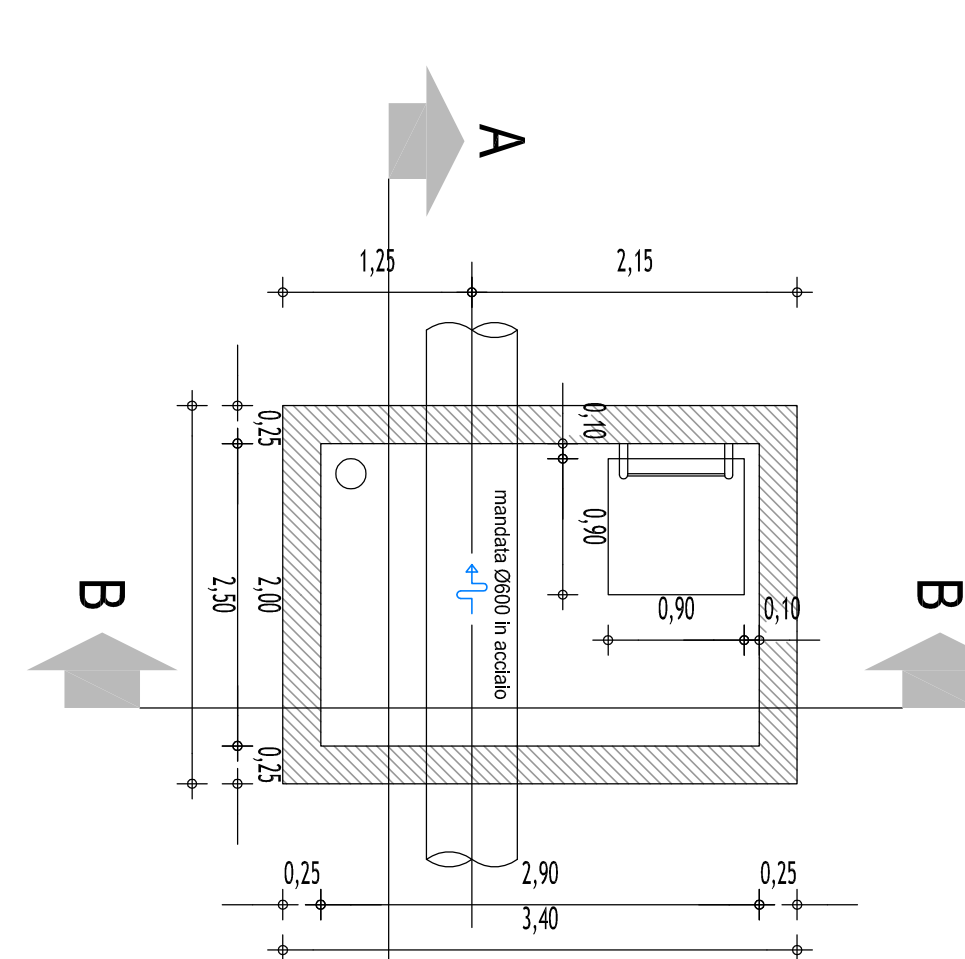
CABINA UTENTE  
Scala 1:50



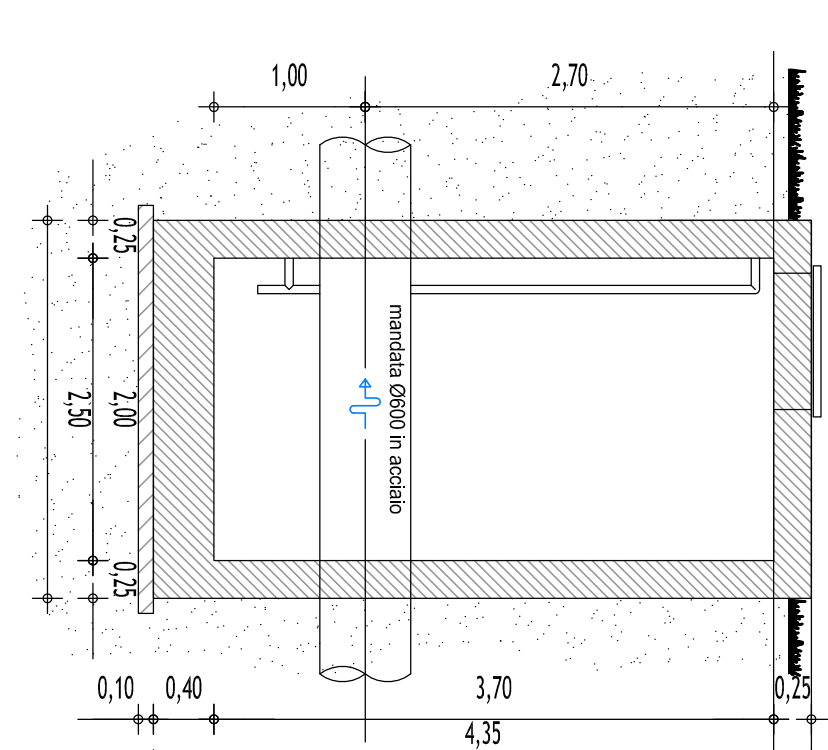
CABINA ENEL  
Scala 1:50



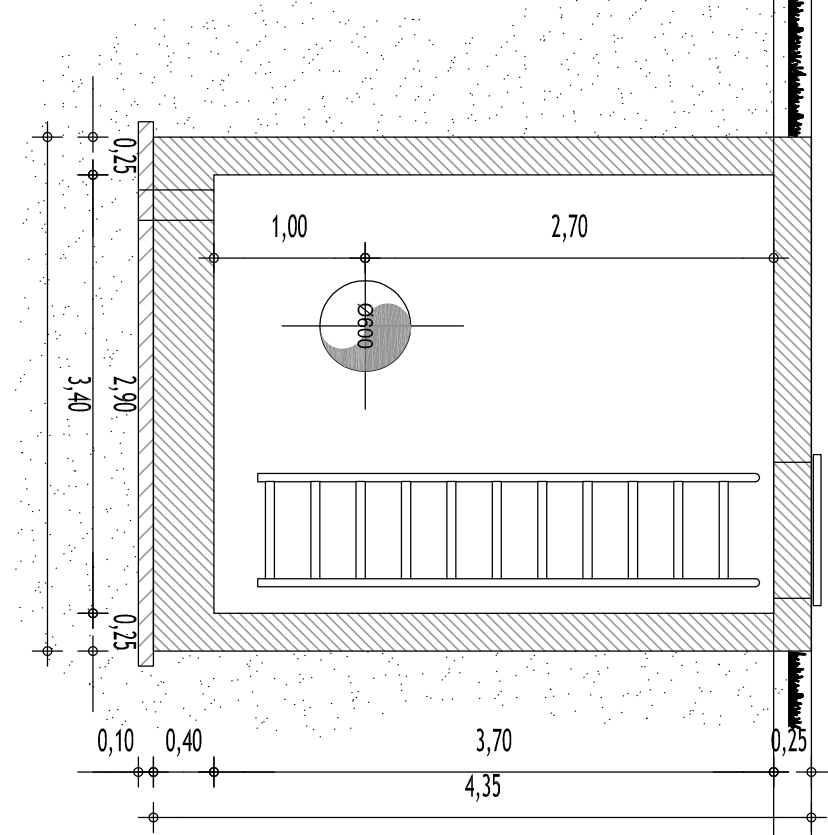
POZZETTO MISURATORE  
PIANTA  
Scala 1:50



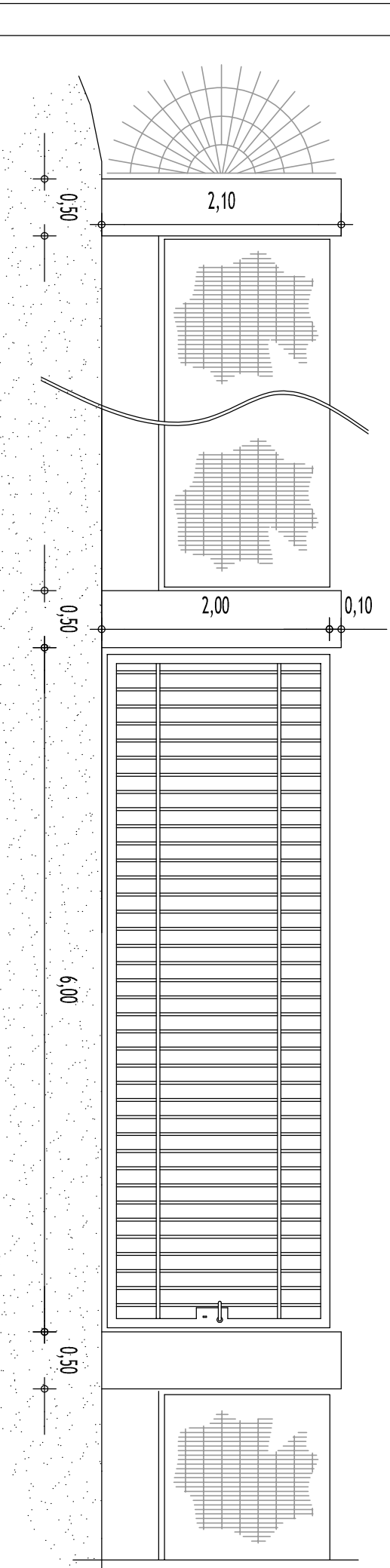
SEZIONE A-A  
Scala 1:50



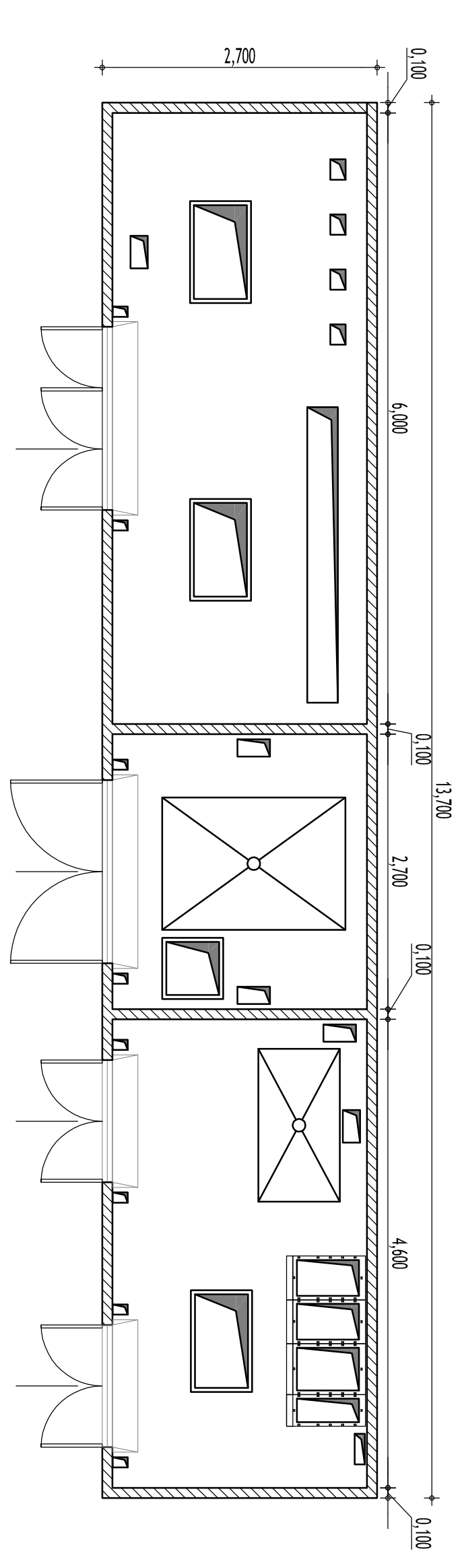
SEZIONE B-B  
Scala 1:50



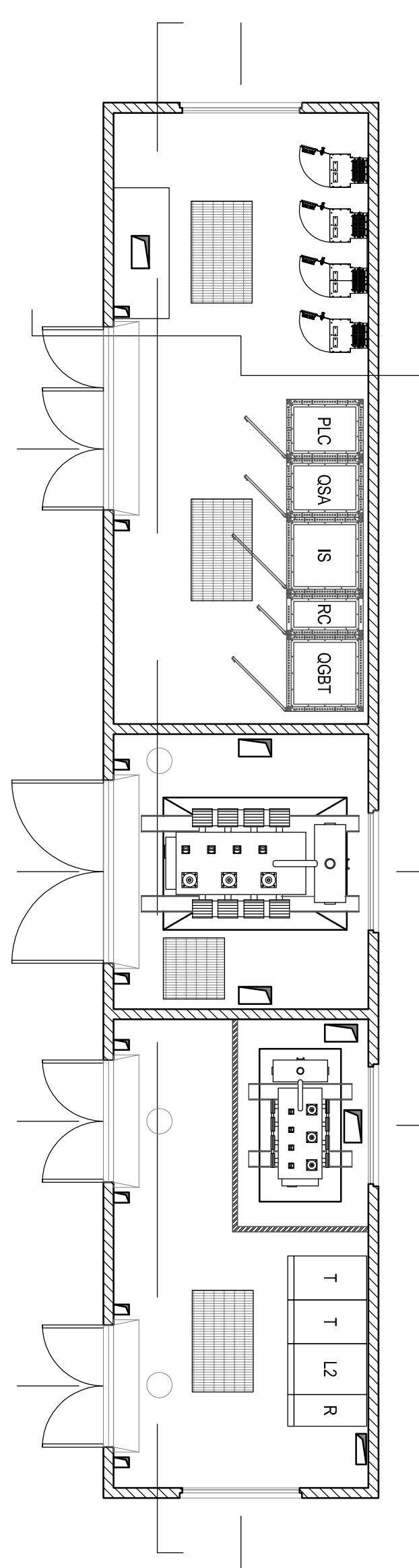
PROSPETTO (FRONTE STRADA) INGRESSI PEDONALE E CARRABILE  
Scala 1:50



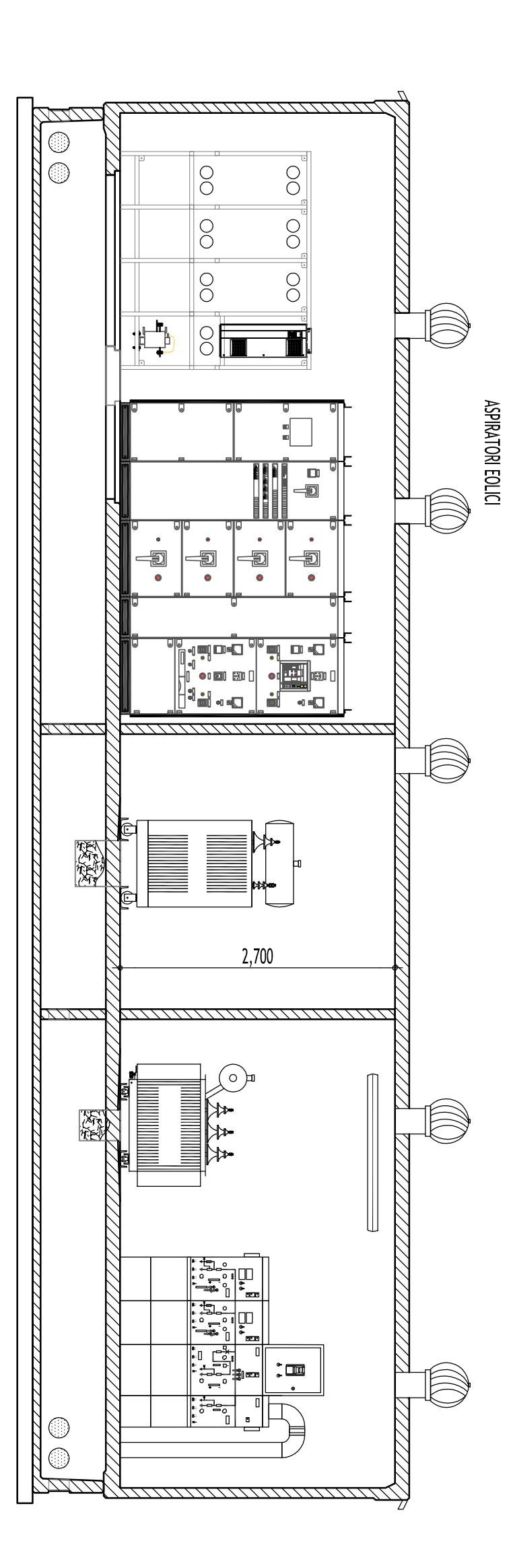
PLANIMETRIA



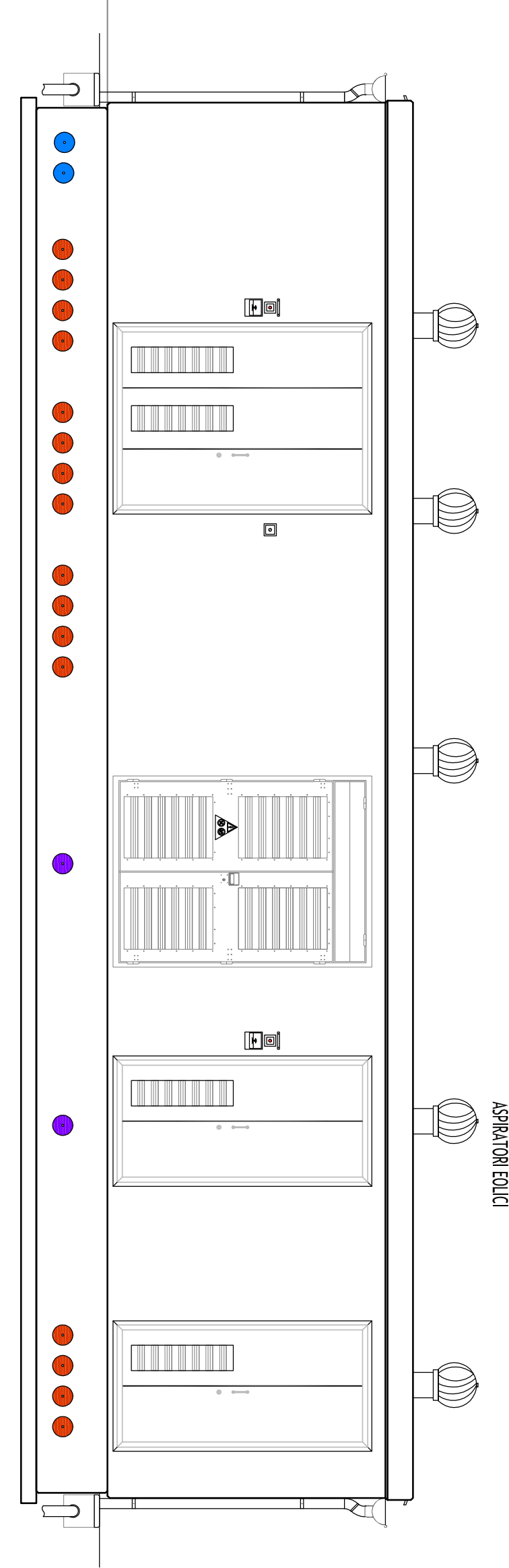
ALLESTIMENTO



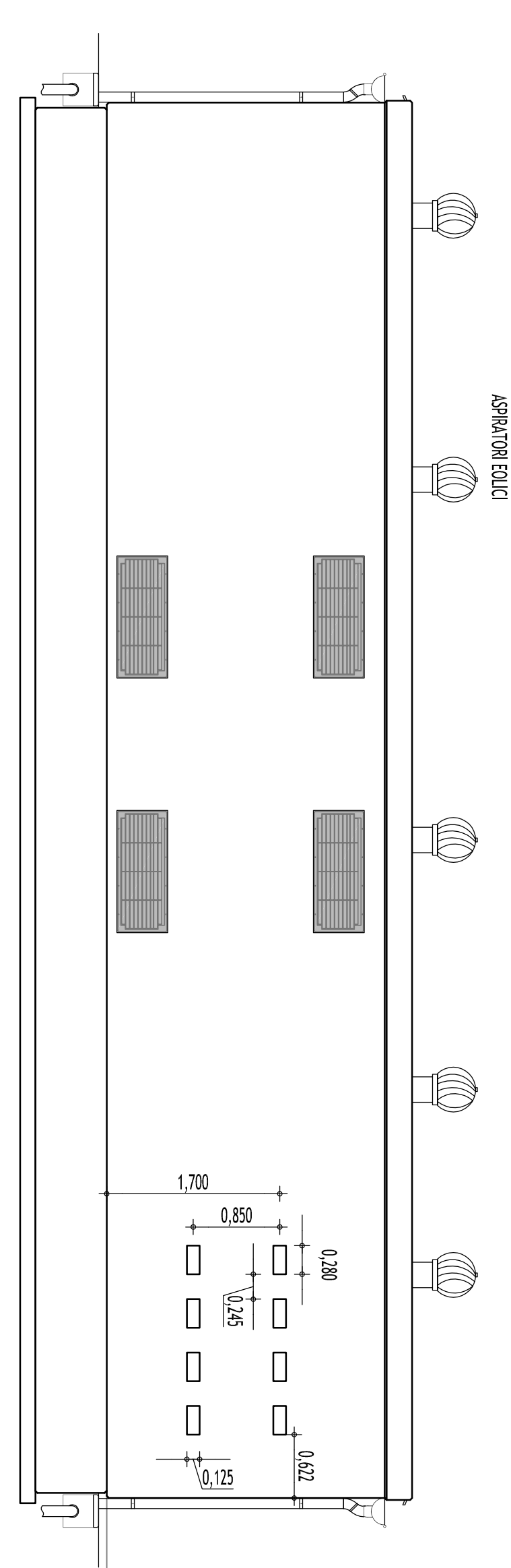
SEZ. B-B



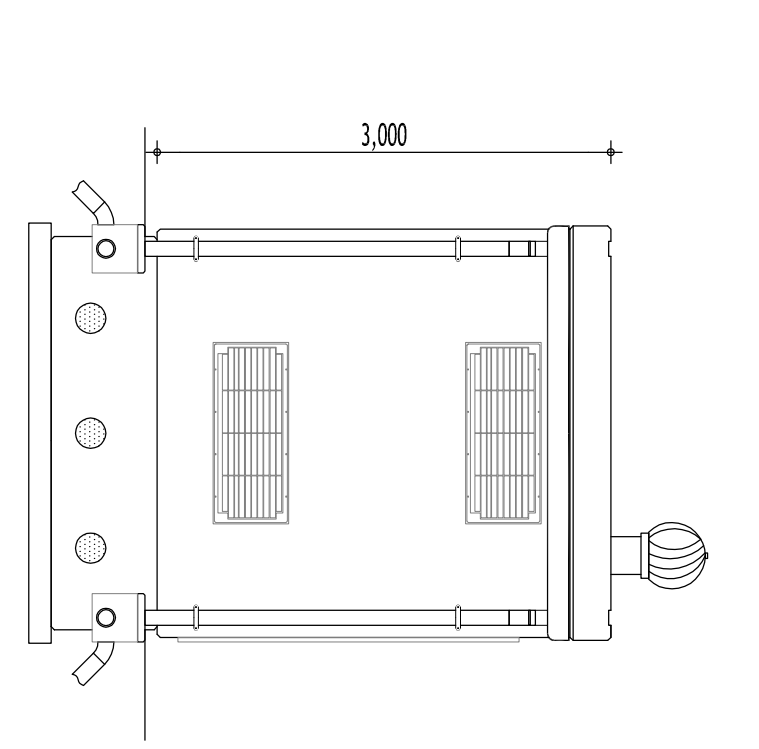
PROSPETTO FRONTALE - EST



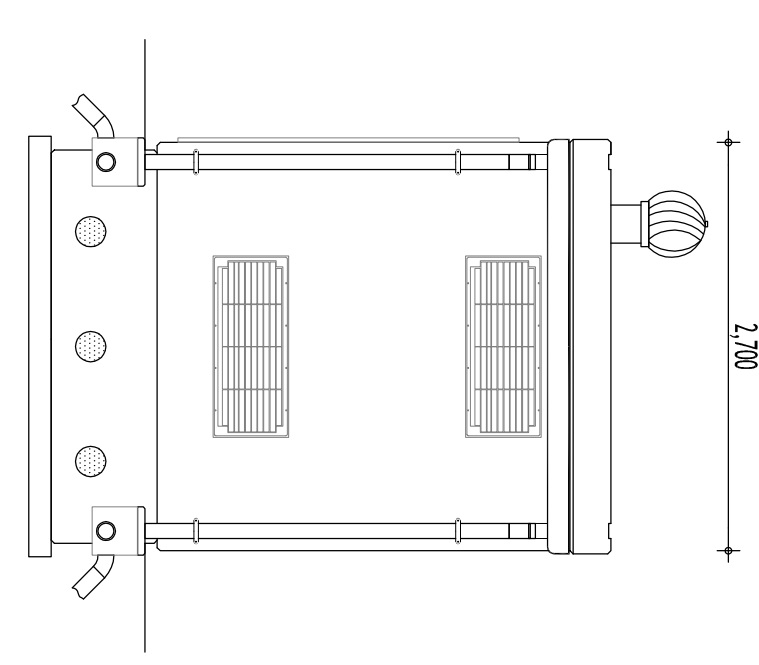
PROSPETTO FRONTALE - OVEST



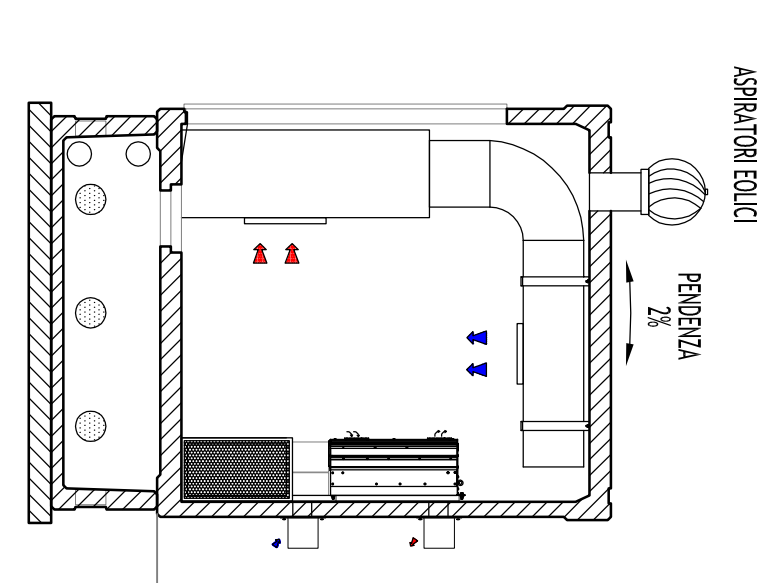
PROSPETTO SUD



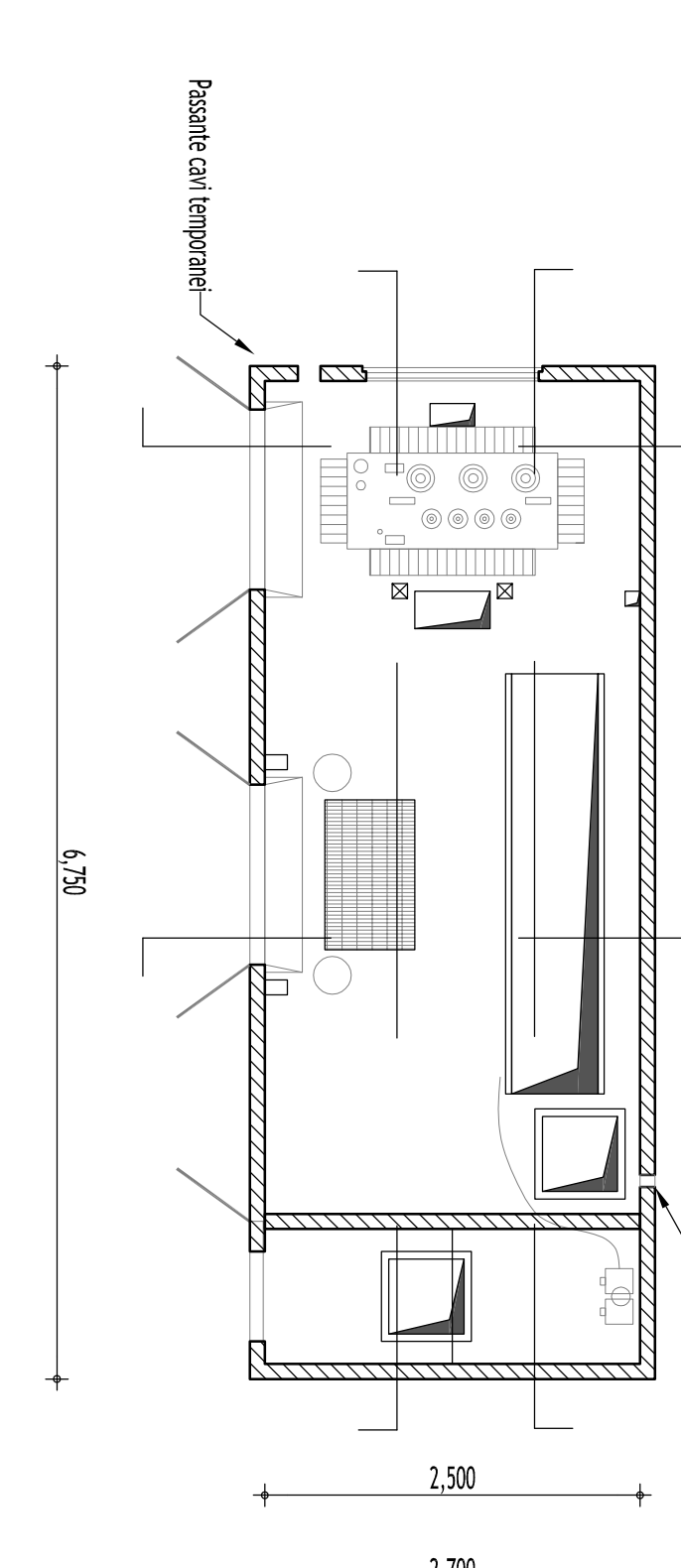
PROSPETTO NORD



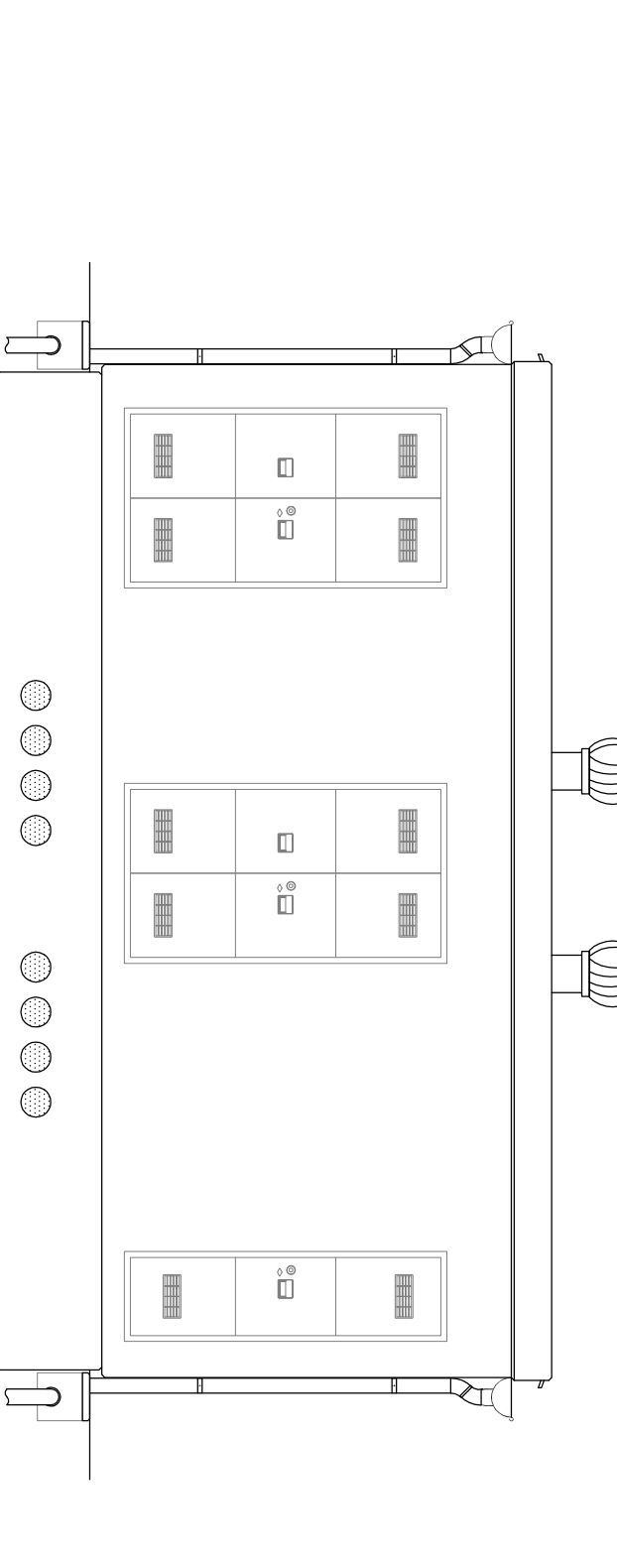
SEZ. A-A



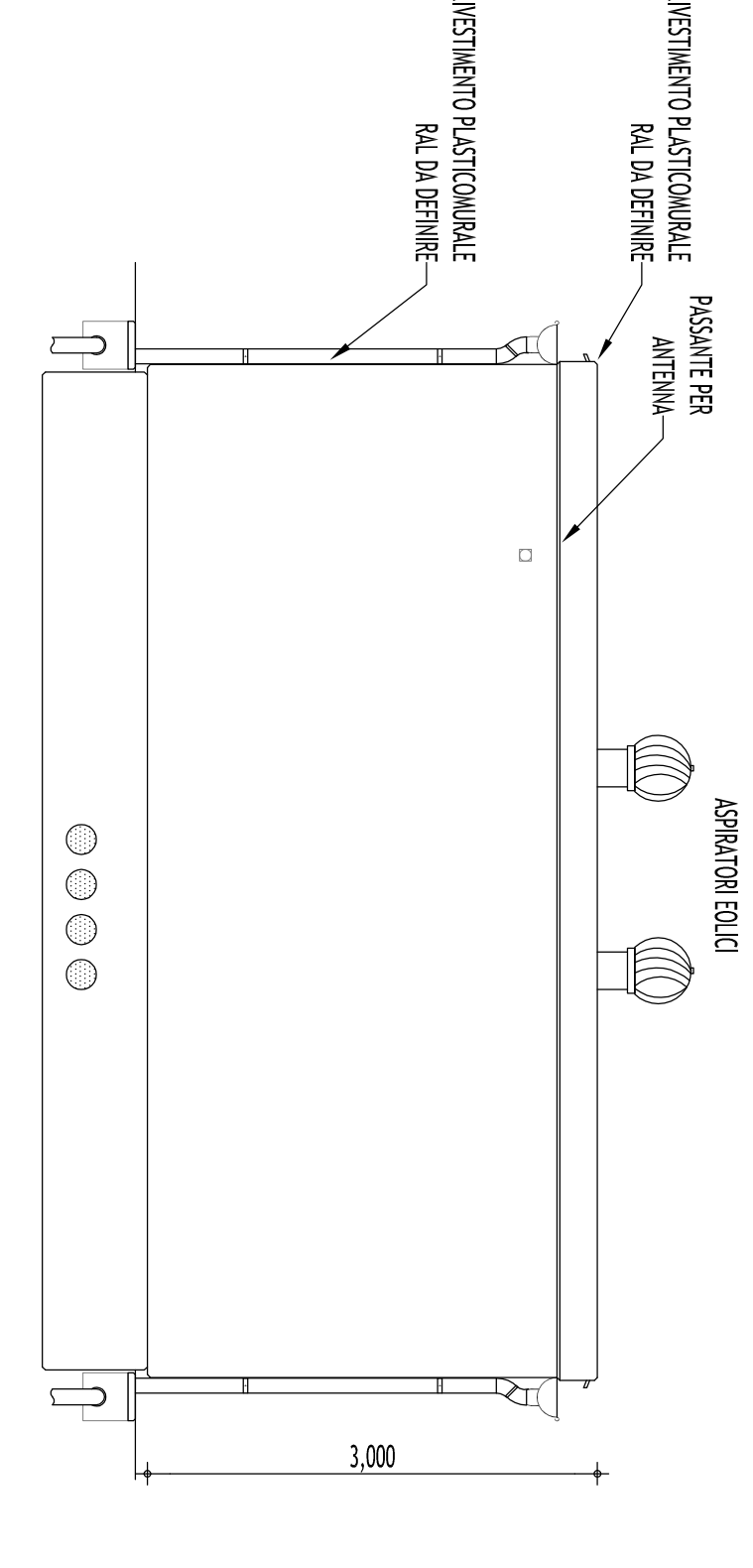
PLANIMETRIA



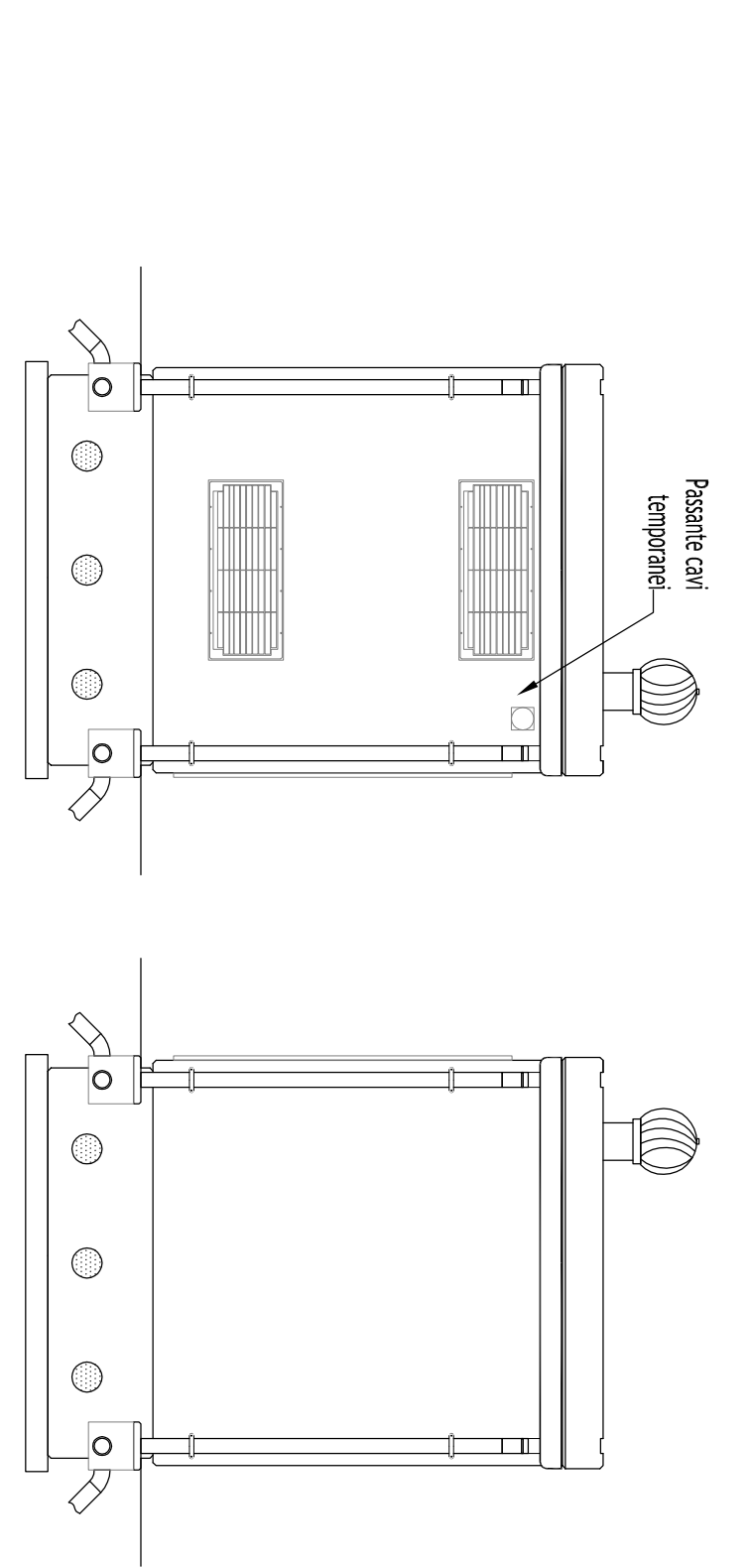
PROSPETTO FRONTALE - NORD



SEZ. B-B



PROSPETTO FRONTALE - EST



PROSPETTO FRONTALE - OVEST

